



ASTRALPOOL 

KIVU®

Фильтрационный насос

Самый эффективный пластиковый насос для больших потоков

- ▶ Высокий гидравлический КПД (до 85%)
- ▶ Низкий уровень шума (до 66 дБ в модели 7,5 л.с.)
- ▶ Для больших потоков до 280 м³/ч
- ▶ Высокоэффективные двигатели: IE2 и NEMA



Фильтрационный насос

Проект KIVU возник из-за необходимости иметь насос для больших потоков со следующими необходимыми функциями:

Пластиковые насосы для больших потоков и многократного использования (бассейны, рыбоводческие фермы, аквапарки)

Максимальная гидравлическая эффективность

Низкий уровень шума

Использование стандартных моторов

Международный Патент (PCT)

Мы создали насос, который соответствует различным требованиям рынка и категориям потребителей:

Одна конструкция насоса для всех версий

Высокоэффективные двигатели соответствуют IEC и NEMA стандартам

Стандартный вал двигателя (совместимость с любым производителем двигателей)

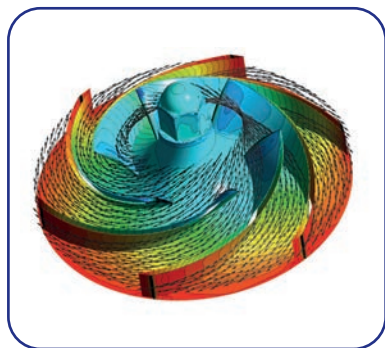
Соединения, болты, крепеж соответствует целевому рынку стандартов.

Продукт с UL, GS знаками

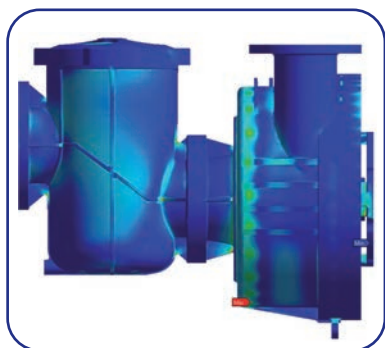
Использование современных технологий для конечно-элементного анализа программного обеспечения (CFD и CAE) в проектировании, разработке и моделировании для достижения следующих критериев:

КПД насоса составляет 85%, что обеспечивает эффективность оптимизации

Применение материалов с высокой структурной стабильностью, согласно проводимым испытаниям под давлением (стандарт NSF-50).



CFD



CAE

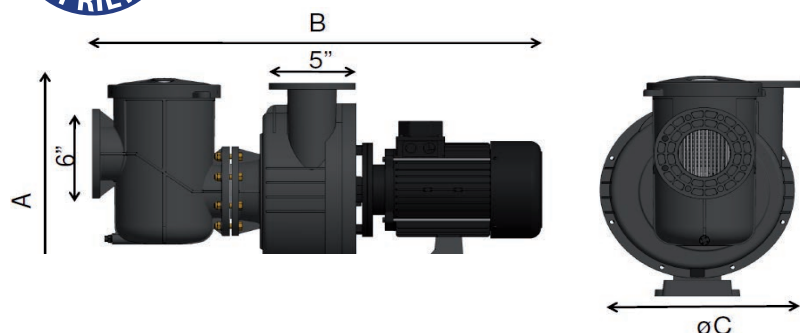
Результаты тестирования показали, что энергоэффективность насосов KIVU® существенно выше, чем у аналогов, существующих на рынке.



Фильтрационный насос

Особенности

- Высокая эффективность пластиковых насосов
- Центробежный насос 1500 об / мин
- Низкий уровень шума: до 66дБ
- Диапазон мощности 7,5/10/15 л.с.
- Гидравлический КПД без префильтра 85% (в соответствии со стандартом ISO 9906)
- Для больших потоков до 280 м3/ч
- Стандартные подключения 6" x 5"
- Префильтр 6" x 6" (25 литров). Насос может поставляться в комплектации без префильтра
- Стандарт двигателя IEC с алюминиевым фланцем B5
- Высокоэффективные двигатели соответствуют IEC и NEMA стандартам
- Стандартный вал двигателя (совместимость с любым производителем двигателей)
- Пластиковая крыльчатка (металлические детали не контактируют с водой)
- Продукт с UL, GS знаками
- Напряжение: 230/400 В или 400/690 В
- Болты из нержавеющей стали AISI-316
- Механические уплотнения большой производительности и качества (AISI-316, EPDM,...), готовые для использования в морской воде.



Размеры (мм)	A	B	C
KIVU® 7,5 л.с. 1500 об/мин	688	1215	550
KIVU® 10 л.с. 1500 об/мин	688	1250	550
KIVU® 15 л.с. 1500 об/мин	688	1315	550

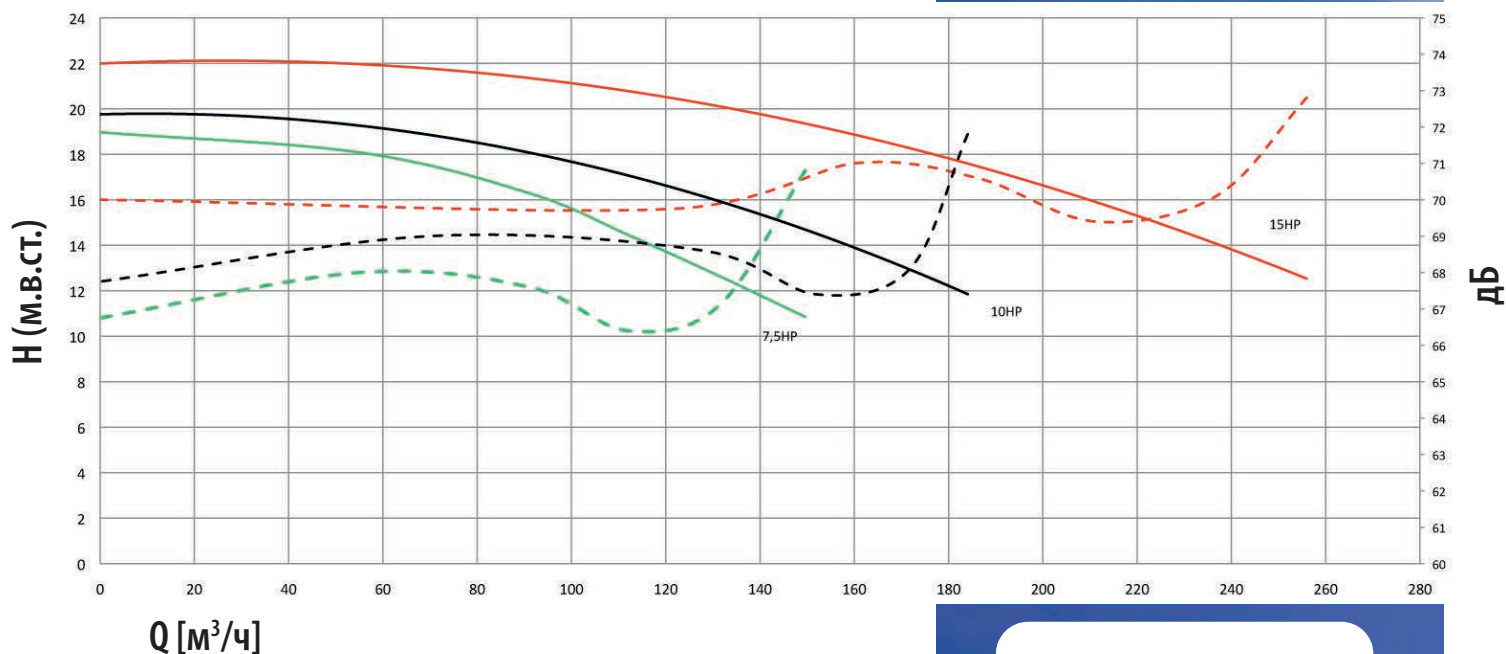


Пластиковый насос KIVU® для больших потоков был разработан для достижения максимальной рабочей эффективности с наименьшим уровнем шума. KIVU®, несомненно, самый высокоэффективный насос на рынке.

Фильтрационный насос

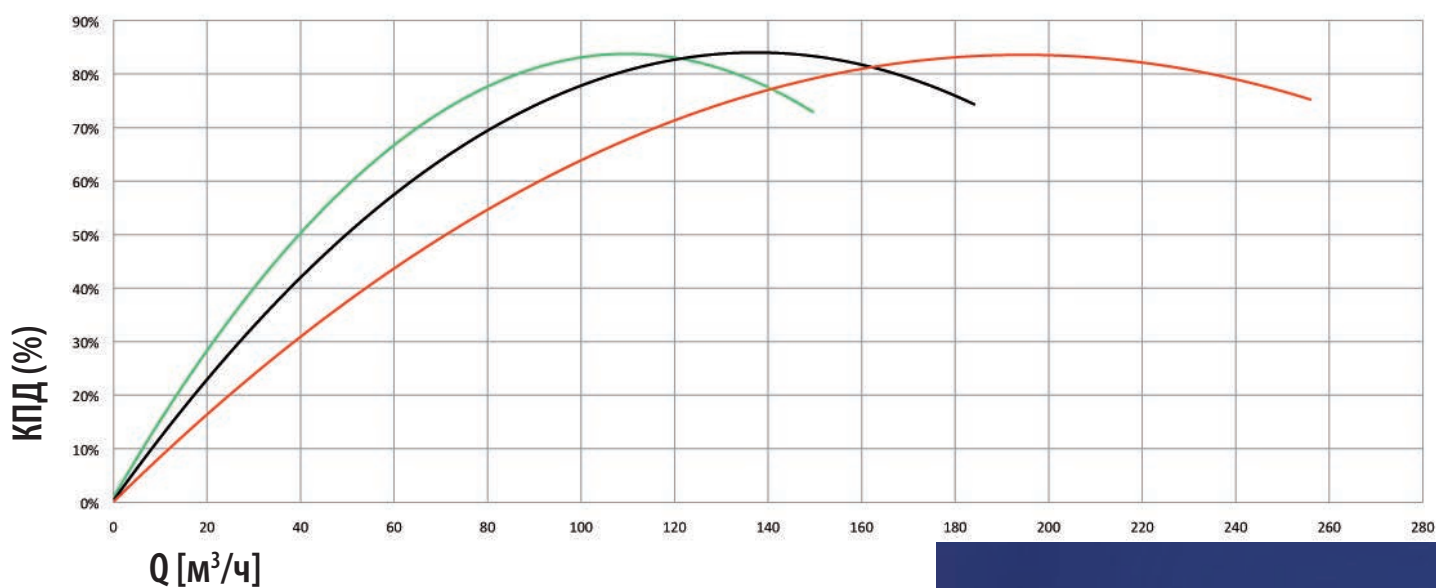
Соответствует стандарту ISO 9906:2012

KIVU® без префильтра Н/Q



Соответствует стандарту ISO 9906:2012

KIVU® без префильтра КПД / Q



АО "Астрал СНГ"

Москва: +7 (495) 645-45-51
 Санкт-Петербург: +7 (812) 326-24-95
 Краснодар: +7 (861) 224-42-00
 Новосибирск: +7 (913) 487-48-90
 Екатеринбург: +7 (922) 291-34-44

www.fluidra.ru
 www.astralpool.ru
 e-mail: info@astralpool.ru

