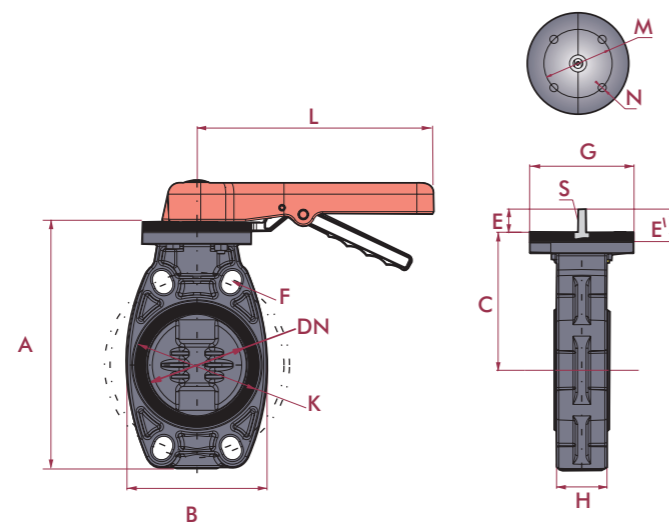


... наиболее полный ассортимент

Корпус	Диск	Радиальное уплотнение	Вал	Размеры	PN
--------	------	-----------------------	-----	---------	----

Серия Standard					
НПВХ (PVC-U)	НПВХ (PVC-U)	ЭПДМ Viton® (EPDM Viton®)	Оцинкованная сталь (Zinc plated steel)	D63 - D225 (2" - 8")	10 bar 150 фунт/дюйм <sup>2</sup>
Ручьята из ПП с запирающим устройством					
63 - 75	90	110	125 - 140	160	200 - 225



D	DN	A	B	C	E	F	G	H	K	L	M	N	E'	S	Отверстия
63-75	65	201	135	120	40	18	112	48	125	220	70	9	35	10	4
90	80	232	122	136	40	19	112	52	169,5	245	70	9	35	12	4
110	100	255	145	148	40	19	112	59	191,5	245	70	9	35	16	4
125-140	125	284	175	164	40	22	112	66	215	320	70	9	35	20	4
160	150	314	209	180	40	24	112	72	240	320	70	9	35	20	4
200-225	200	378	248	217	50	23	136	73	298	391	102	11	47	26	4

## Затворы дисковые

## Серия Standard

# 05.s

- Представление нового поколения затворов
- Продуманный дизайн и дополнительные функции
- Качество и надежность
- Выполнены из термопластического материала, чтобы полностью исключить возможность коррозии
- Устойчивость к ударным нагрузкам и воздействию ультрафиолетовых лучей
- Идеально подходят для применения в системах водоочистки и мелиорации



АО «Астрал СНГ»  
127473, г. Москва, ул. Краснопольная, 16,  
строение 2, подъезд 5  
тел.: +7 (495) 645-45-51  
info@astralpool.ru  
www.astralpool.ru

ДОПОЛНИТЕЛЬНУЮ ИНФОРМАЦИЮ МОЖНО  
ПОЛУЧИТЬ НА САЙТЕ: [www.cepex.com](http://www.cepex.com)

КОМПАНИЯ СОХРАНЯЕТ ПРАВО ИЗМЕНЯТЬ ПОЛНОСТЬЮ ИЛИ ВНОСИТЬ ЧАСТИЧНЫЕ ИЗМЕНЕНИЯ В ТЕХНИЧЕСКИЕ ХАРАКТЕРИСТИКИ ИЛИ СОДЕРЖАНИЕ НАСТОЯЩЕГО ДОКУМЕНТА БЕЗ ПРЕДВАРИТЕЛЬНОГО УВЕДОМЛЕНИЯ  
\*NUESTROS RESERVAMOS EL DERECHO DE MODIFICAR TOTALMENTE O EN PARTE LAS CARACTERÍSTICAS DE NUESTROS ARTÍCULOS O EL CONTENIDO DE ESTE DOCUMENTO SIN PREVIOS AVISOS. \*NOS RESERVAMOS EL DERECHO DE CAMBIAR TOTAL O PARCIALMENTE LAS CARACTERÍSTICAS DE NUESTROS ARTÍCULOS O CONTENIDO DE ESTE DOCUMENTO SIN PREVIOS AVISOS. \*RESERVAMOS-NOS O DIREITO DE MODIFICAR TOTAL O PARCIALMENTE AS CARACTERÍSTICAS DOS Nossos PRODUTOS E O CONTEUDO DESTE DOCUMENTO, SEM PREVIOS AVISOS  
• Viton® является зарегистрированной торговой маркой компании DuPont Performance Elastomers • Teflon® является зарегистрированной торговой маркой компании DuPont



## Серия Standard



**PN 10 (Pv10) (150 фунт/дюйм2)  
D63 (2") - D225 (8")  
Рычаг рукоятки  
Корпус из НПВХ  
Диск из НПВХ  
Уплотнения ЭПДМ / Viton®**

**...правильный затвор**  
для разных  
областей  
применения



Рисунок №	Детали	Материал
1	Корпус	НПВХ (PVC-U)
2	Диск	НПВХ (PVC-U)
3	Радиальное уплотнение	ЭПДМ / Viton® (EPDM / Viton®)
4	Вал	Оцинкованная сталь (Zinc plated steel)
5	Уплотнительное кольцо	ЭПДМ / Viton® (EPDM / Viton®)
6	Верхний подшипник	ПП, армированный стекловолокном (PP - GF)
7	Шайба	ПОЛИОКСИМЕТИЛЕН (POM)
8	Рычаг рукоятки	ПОЛИОКСИМЕТИЛЕН (POM)
9	Рукоятка	ПП, армированный стекловолокном (PP - GF)



Монолитный корпус из НПВХ



Встроенная система заперения для предотвращения несанкционированного управления



Радиальное уплотнение может быть выполнено из ЭПДМ или Viton®.



Рукоятка имеет семь встроенных фиксированных положений (через каждые 15°) и оснащена указателем положения

Новый ассортимент затворов дисковых в серии Standard (вал из оцинкованной стали, уплотнение из ЭПДМ, корпус и диск из НПВХ). Размеры от D63 до D225 (2" - 8"). Затворы дисковые серии Standard олицетворяют собой качественно новый продукт, с обновленным дизайном и большей функциональностью, основными характеристиками данной серии являются:

**Конструктивные особенности**

- Термопластический материал. Прочная конструкция и отсутствие коррозии
- Высокая ударная вязкость и устойчивость к воздействию ультрафиолетовых лучей. Пригодны для областей применения с самыми высокими требованиями.
- Легковесные. Просты в установке и обращении, снижают трудозатраты и расходы на транспортировку и монтаж.
- PN 10 (Pv10) (150 фунт/дюйм2) для всех размеров.

**Корпус**

- Корпус из НПВХ. Превосходная механическая прочность и стойкость к воздействию окружающей среды.
- Цельный корпус. Гарантируют длительный срок службы, не допуская внутренних протечек.
- Предусмотрены все отверстия под фланцевые болты (ISO / DIN, ANSI / ASTM, Британский стандарт, JIS).

**Диск**

- Новая конструкция диска, обеспечивающая низкий крутящий момент и низкие потери давления.
- Выполняются из НПВХ.
- Высокая износостойкость.

**Прокладка**

- Облицовка всего корпуса выполнена из ЭПДМ или Viton®. Низкий крутящий момент благодаря специальным антифрикционным кольцам.

**Вал**

- Вал из оцинкованной стали (несмачиваемый).

**Принцип действия**

- Эргономичная рукоятка с рычагом. Рукоятка с рычагом и верхняя шайба изготовлены из термопластика для обеспечения исключительной коррозионной стойкости. Рукоятка имеет семь встроенных фиксированных положений (через каждые 15°) и имеет указатель положения. Кроме того, она оснащена встроенной системой заперения для предотвращения несанкционированного управления.

New range of butterfly valves in its Standard Series (zinc plated steel shaft, EPDM sealing, PVC-U body & disc). Sizes from D63 up to D225 (2" to 8"). The valve represents a major step forward both for its design and new features, offering the following characteristics:

**Features**

- Thermoplastic material. Heavy duty construction and corrosion free.
- High impact & UV stabilized. Stands up to the most demanding applications.
- Light weight. Easy to install and offering reduced handling, labor, freight and installation costs.
- PN 10 (150 psi) for all sizes.

**Body**

- PVC-U body. Excellent mechanical and environmental strength.
- One piece body. Ensures a long life without filtration problems.
- Fully supported flange bolt holes (ISO/DIN, ANSI/ASTM, British Standard, JIS).

**Disc**

- New disc design ensuring low operating torque and low pressure loss.
- Available in PVC-U.
- High abrasion resistant.

**Gasket**

- Full body liner seal available in EPDM or Viton®. Low operating torque thanks to special anti-friction rings.

**Shaft**

- Zinc plated steel shaft (non-wetted).

**Operation**

- Ergonomic lever handle. Both lever handle and top plate are constructed of thermoplastic for excellent corrosion resistance. The handle features seven built in position stops (every 15°) and acts as a position indicator. It also features a built in lockout system to prevent undesired operations.