



somhidros<sup>®</sup>

*A fountain of ideas*

**FLUIDRA**

[www.somhidros.com](http://www.somhidros.com)

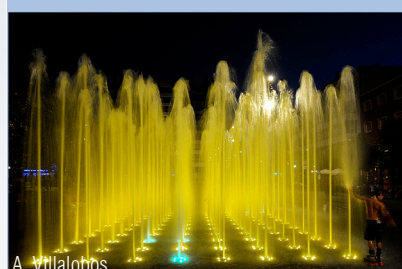
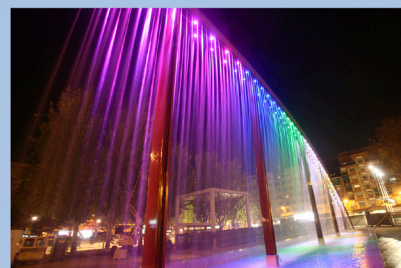
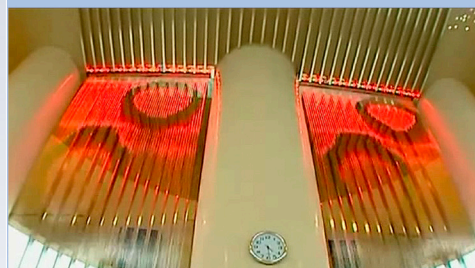
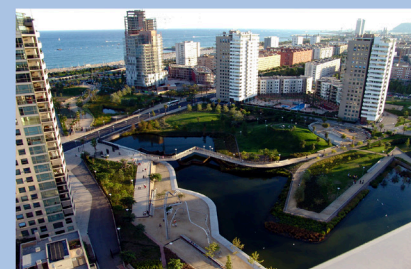
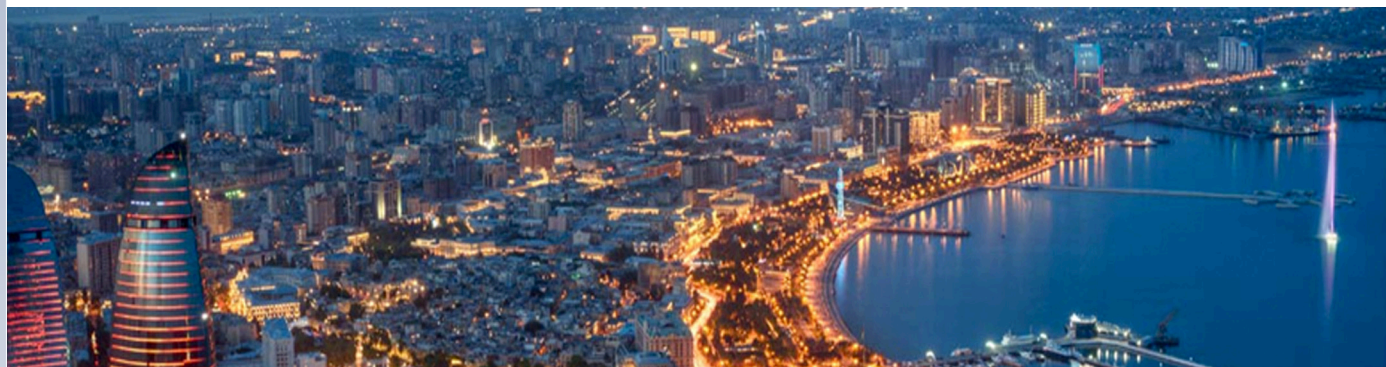
2014



Компания Somhidros SL предлагает услуги по проектированию, изготовлению и установке всех видов фонтанных сооружений.

Наша коммерческая концепция заключается в создании и исполнении проектов «Под ключ», а также мы предлагаем «Проектирование + Оборудование + Шеф-монтаж во время установки фонтанного оборудования».

В данном издании мы демонстрируем несколько базовых элементов, предлагаемых нами водных эффектов, с помощью которых, в сотрудничестве с нами, вы сможете создать наиболее подходящую для вас фонтанную композицию, которая своими специальными эффектами будет радовать и удивлять всех присутствующих.





## SWING DANCER JET

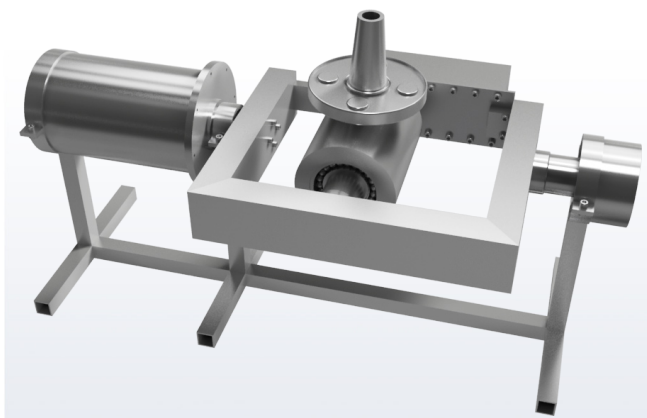


### ОПИСАНИЕ ПРОДУКТА

Как в балете, со сценой на воде, эффект «SWING DANCER JET» предлагает свето-цветовой спектакль с изящными движениями, которые позволяют выразить чувства и эмоции передаваемые харизмой воды и света.

Многонаправленная насадка генерирует уникальные движения, с помощью которых создаются новые формы и фигуры.

Контроль скорости, позволяет исполнять различные движения от самых быстрых и динамичных до самых медленных и элегантных. Эффект «SWING DANCER JET» может вращаться по всем осям и направлениям и даже крутится на 360° как балерина.



### ТЕХНИЧЕСКОЕ ОПИСАНИЕ

Размеры (Д x Ш x В)	950 x 400 x 600мм
Номинальное напряжение	230 - 400 переменный ток
Максимальная мощность	400 Вт (без насоса)
Защита	IP 68
Материал	Нержавеющая сталь
Вес	60 Кг
Выход	Ø 25 / Высота=20м
Подсветка	RGB - DMX
Вода	Пресная, соленая и хлорированная
Угол	120° осьХиосьУ

## DANCER JET



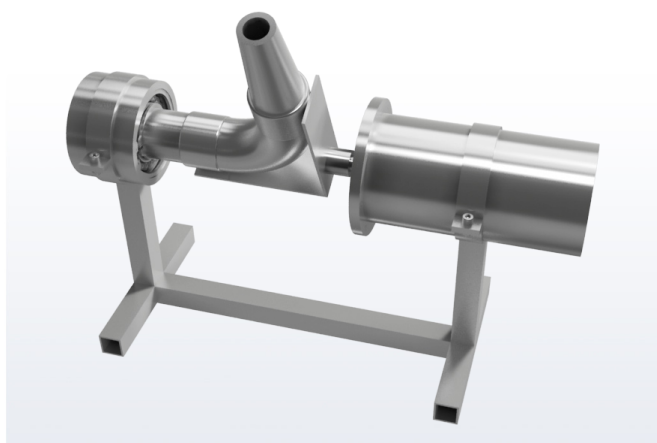
### ОПИСАНИЕ ПРОДУКТА

Ритмические и элегантные движения, в сочетании с колебаниями воды, создаваемые эффектом “DANCER JET”, способствуют набору новых впечатлений от динамики созданной исключительно за счет движения жидкости.

Сочетание света и воды делают этот эффект чем то инновационным и захватывающим, что без сомнения придаст уникальную окраску всем декоративным эффектам адресованным удивить зрителей.

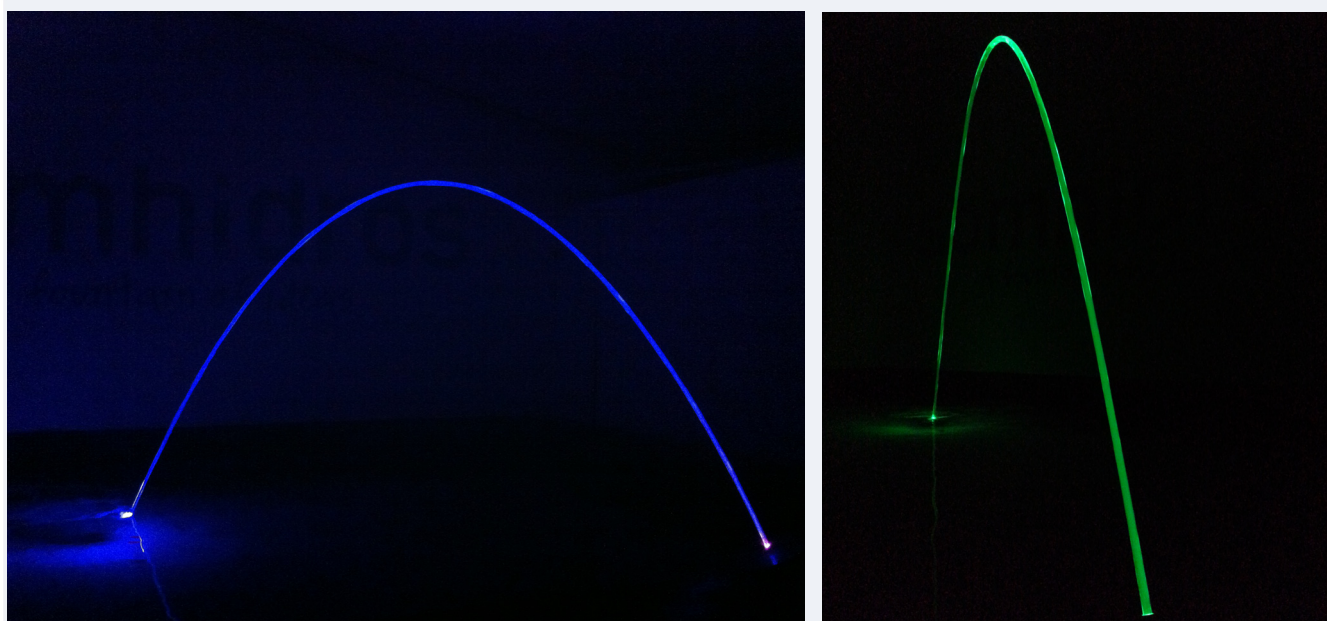
### ТЕХНИЧЕСКОЕ ОПИСАНИЕ

Размеры (Д x Ш x В)	500 x 200 x 430мм
Номинальное напряжение	24 постоянный ток
Максимальная мощность	100 Вт (без насоса)
Защита	IP 68
Материал	Нержавеющая сталь 316
Вес	12 кг
Выход	Ø 16 - Ø 25 / Высотамакс=20м
Подсветка	RGB - DMX
Вода	Пресная, соленая и хлорированная
Вращение	180°





## GLASSY JET с эффектом JUMPING



### ОПИСАНИЕ ПРОДУКТА

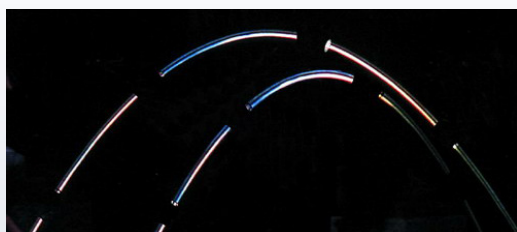
Ламинарная кристаллическая струя параболической формы характеризуется тем, что при работе она не теряет ни одной капли воды, исполняя таким образом идеальную параболическую траекторию, максимально используя законы гидродинамики.

Этот эффект имеет совершенную ламинарность, эквивалентную стеклянной или акриловой пробирке, создавая при этом визуальный эффект который радикально изменяет стандартные парадигмы о передвижение воды.

Используемая система освещения эффекта "GLASSY JET", придает 100% освещение водному потоку от начала и до конца маршрута водной струи.

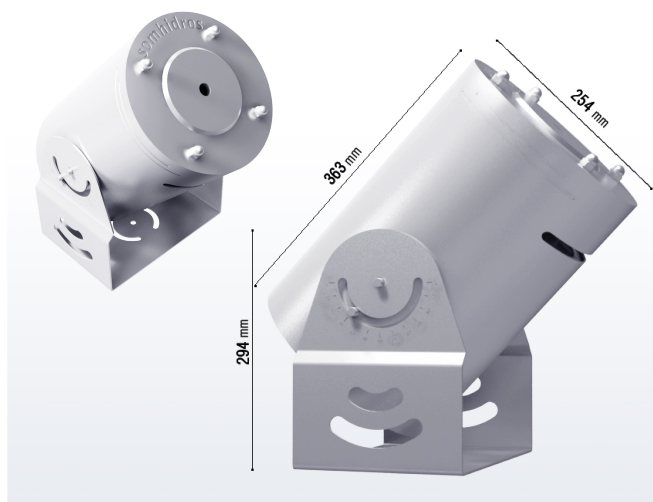
Система "GLASSY JET" может быть установлена на полу. После того как она установлена можно менять ее направление и наклон способом вращения.

Также, существует другой режим работы этого эффекта известного как "JUMPING", который выражается в летящих освещающихся отрезках водных струй следующих идеальной параболической траектории.



### ТЕХНИЧЕСКОЕ ОПИСАНИЕ

Размеры (Д x Ш x В)	436 x 296 x 480мм
Напряжение	24 постоянный ток
Максимальная мощность	6 Вт (без jumping) 26 Вт (с jumping)
Защита	IP 68
Материал	Нержавеющая сталь 316
Диаметр струи	Ø 14мм
Подсветка	RGB - DMX
Вода	Пресная, соленая и хлорированная
Угол наклона	30° - 90°





## ROCKET JET



### ОПИСАНИЕ ПРОДУКТА

Эффект "ROCKET JET" представляет собой взрыв водных струй поднимающихся на большую высоту, на очень высоких скоростях.

Этот эффект имеет независимый привод и действует чрезвычайно быстро достигая большой высоты, вплоть до 50 метров.

Взрыв воды создает совершенно вертикальную линию, что делает ее центром внимания.

Подсветка дополняет и укрепляет вертикальность линии, превращая воду в мощный луч света, который поднимаясь высоко вверх, разрисовывает небо водою.

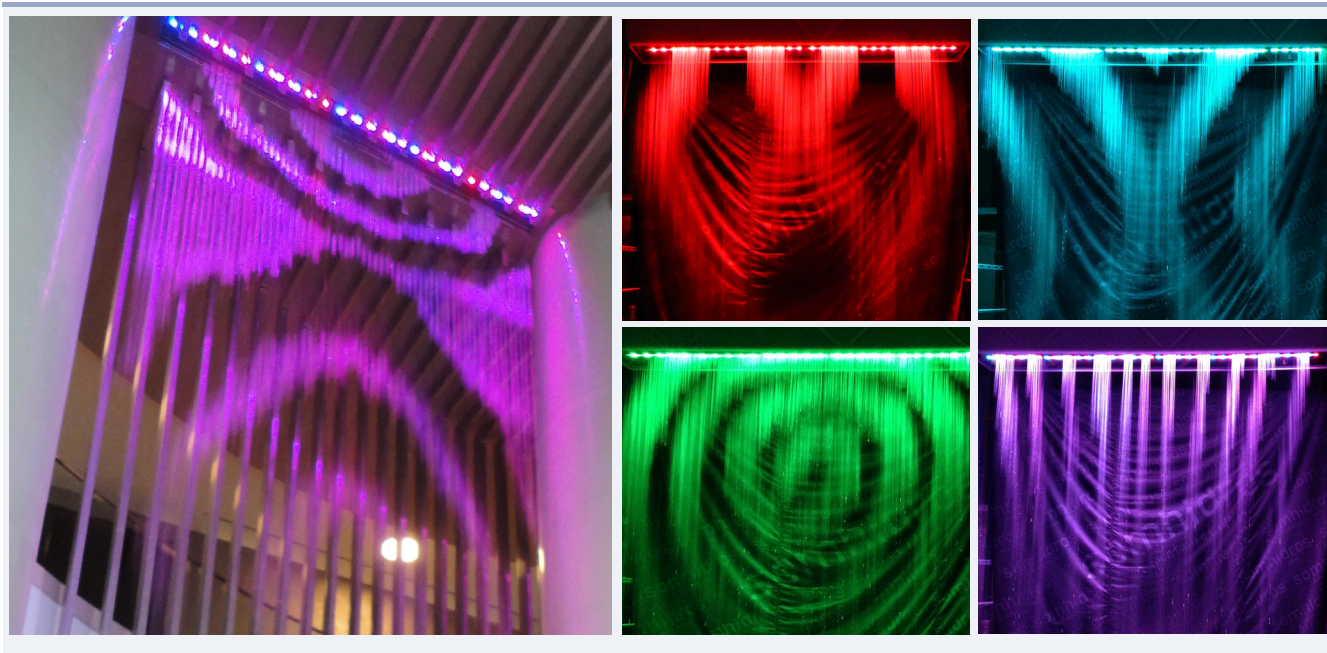
Сочетание нескольких единиц этого эффекта создаст захватывающую череду погони водных струй с головокружительной скоростью.

### ТЕХНИЧЕСКОЕ ОПИСАНИЕ

Размеры (Д x Ш x В)	250 x 250 x 1450mm 250 x 250 x 960mm
Частота выхода	2-3 секунды
Диаметр форсунки	Ø 20мм
Максимальная высота	50 м
Напряжение	24 постоянный ток
Материал	Нержавеющая сталь 316
Вес	12 кг



## INTERACTIVE CURTAIN



### ОПИСАНИЕ ПРОДУКТА

Исторически известно, что настенные фрески представляли из себя элементы коммуникации и презентации. Благодаря сочетанию воды и света, эффект «INTERACTIVE CURTAIN» предлагает воплотить эти же качества в инновационной и интерактивной форме.

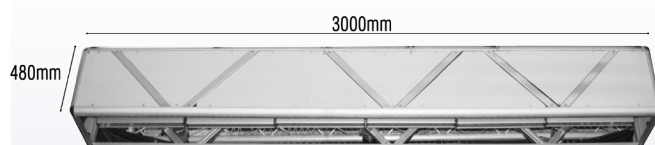
Эффект «INTERACTIVE CURTAIN» включает в себя новые технологии, взаимодействуя с цифровым планшетом, предоставляет возможность для мгновенного создания разнообразных форм из воды.

Возможность создания множества геометрических комбинаций, органических форм и текстов входит в концепцию эффекта «INTERACTIVE CURTAIN», с помощью которой, используя воду и свет, можно создать и воплотить в реальность все ваши идеи.

Идеальная высота для установки этого эффекта это 4 – 5 метров. «INTERACTIVE CURTAIN» также может успешно служить как рекламный щит.

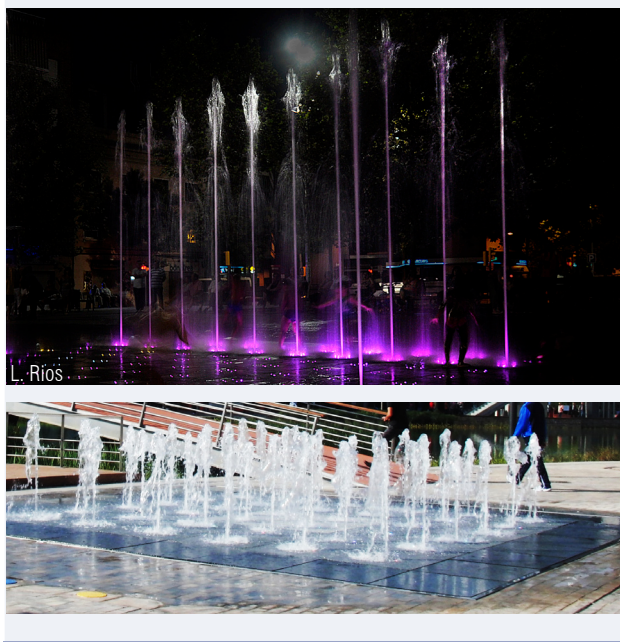
### ТЕХНИЧЕСКОЕ ОПИСАНИЕ

Размеры (Д x Ш x В)	3000 x 480 x 480мм
Номинальное напряжение	24 постоянный ток
Максимальная мощность	650 Вт (без насоса)
Защита	IP 65
Материал	Нержавеющая сталь 316
Вес	170 Кг
Подсветка	RGB - DMX
Вода	Пресная, соленая и хлорированная





## FUNSQUARE



### ОПИСАНИЕ ПРОДУКТА

Система “Funsquare” специально разработана для игр и развлечений для всей семьи, и представляет собой массив вертикальных струй высокой интерактивности, через последовательность воспроизведения которых удается повысить деятельность и украсить место расположения фонтана.

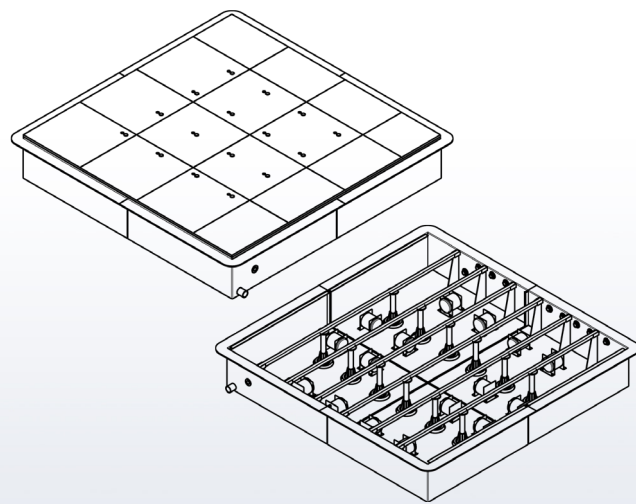
Этот эффект не только создает анимацию воды, здесь свет и музыка играют ключевую роль, создавая волшебную хореографию. С помощью специальных сенсорных датчиков контролируются различные виды водных игр.

“Funsquare” это комплексная система, которая включает в себе последние инновации в области создания сборных герметичных резервуаров, что намного облегчает и ускоряет процесс ее установки.



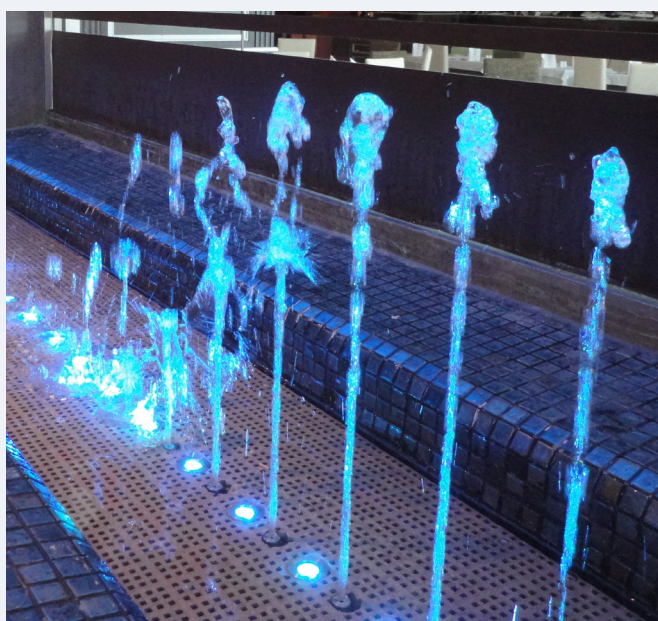
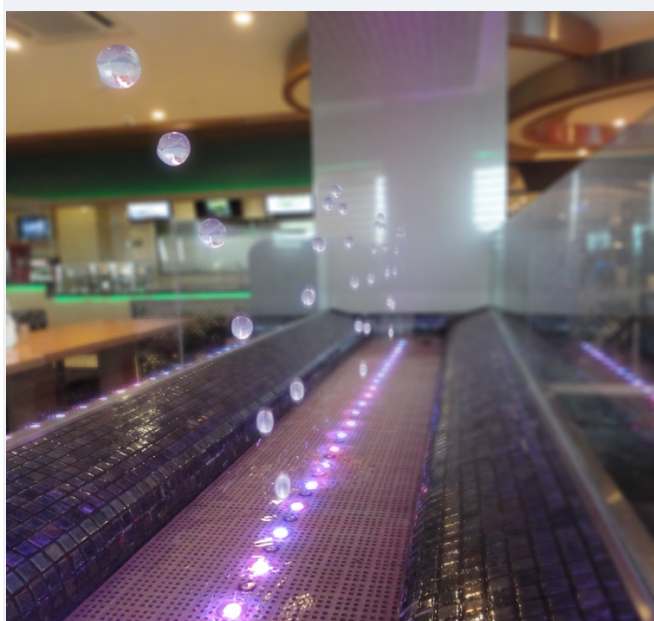
### ТЕХНИЧЕСКОЕ ОПИСАНИЕ

Размеры	4x4м, 5x5м, 9x9м, и другие
Номинальное напряжение	230 переменный ток
Максимальная мощность	В зависимости от размера
Защита	IP 68
Материал	Нержавеющая сталь 316
Вес	В зависимости от размера
Выход	Ø10 - Ø19мм / Высотамакс=4м
Подсветка	RGB - DMX
Вода	Пресная, соленая и хлорированная





## COSMOS



### ОПИСАНИЕ ПРОДУКТА

Результат эффекта «COSMOS», представляет собой серию крупных капель воды, которые выполняют вертикальные прыжки. Эти движения эмитируют космическую систему с помощью частиц воды, которые действуют в неопределенном порядке.

Подсветка помогает подчеркнуть этот интригующий эффект, освещая каждую каплю воды.

Параллельно, у этого эффекта есть особенность создавать скоростной ряд водных струй с возможностью создания эффекта высокоскоростной погони.

### ТЕХНИЧЕСКОЕ ОПИСАНИЕ

Размеры (Д x Ш x В)	Одна штука: 100 x 100 x 200мм
Номинальное напряжение	24 постоянный ток
Максимальная мощность	23Вт /штука
Защита	IP 68
Материал	Нержавеющая сталь 316
Вес	Зависит от размера
Выход	Ø 4мм
Подсветка	RGB - DMX
Вода	Пресная, соленая и хлорированая



## MAGIC CURTAIN



### ОПИСАНИЕ ПРОДУКТА

Одним из результатов последних открытий является эффект «MAGIC CURTAIN». Множество капель воды подвешенных в воздухе, бросают вызов гравитации, создавая волшебный занавес.

Технология, используемая в этой системе, контролирует движение воды, и направление движения капель вверх или вниз, или может полностью остановить их в воздухе.

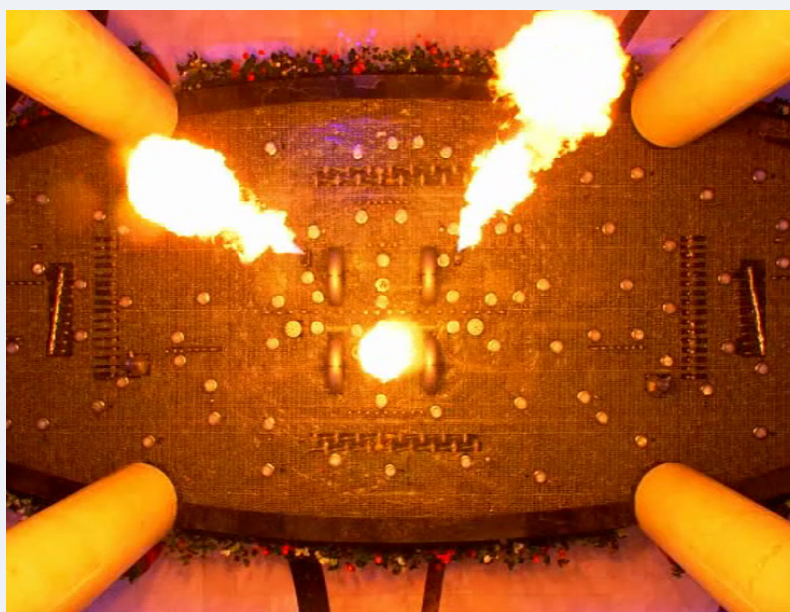
Этот эффект действует вопреки законам гидродинамики, привлекая внимание всех глаз. Идеальным местом установки этого эффекта будет закрытое помещение с темным задним интерьером.

### ТЕХНИЧЕСКОЕ ОПИСАНИЕ

Размеры (ДхШхВ)	1000 x 200 x 200мм
Номинальное напряжение	230 переменный ток
Максимальная мощность	500 Вт
Защита	IP 66
Материал	Нержавеющая сталь AISI316
Подсветка	Белый
Вода	Пресная и хлорированная



## FIRE JETS



### ОПИСАНИЕ ПРОДУКТА

Большое пламя огня это главный герой эффекта «Fire Jet». Огонь всегда был важным элементом, означающим мощь и силу. Благодаря эффекту «Fire Jet» эти качества возрастают многократно.

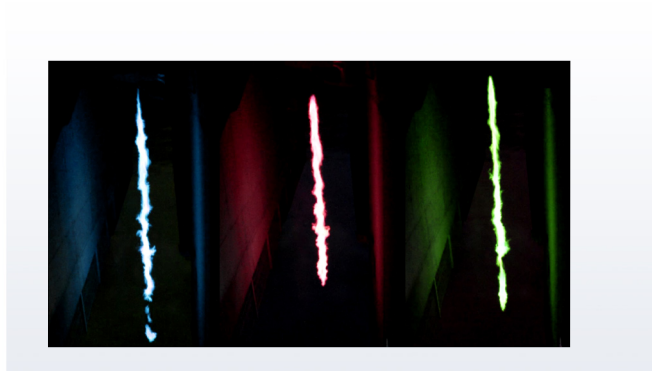
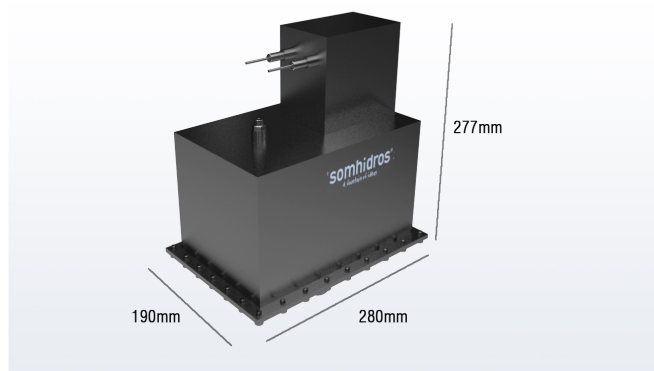
Вода и огонь, два противоположных элемента, которые вступают в идеальный брак, когда они участвуют в магическом водном спектакле. Взрывное сочетание и потрясающий эффект гарантирован.

Инновации в технологии позволяют повысить индивидуальность эффекта, используя разнообразие цветов: синий, желтый, зеленый, красный ... что сделает огненное зрелище еще более захватывающим.

Продукт, который горит, не имеет запаха и не создает дыма, так же не является газовым топливом, создавая чистое пламя. Его можно свободно найти в продаже в любом городе.

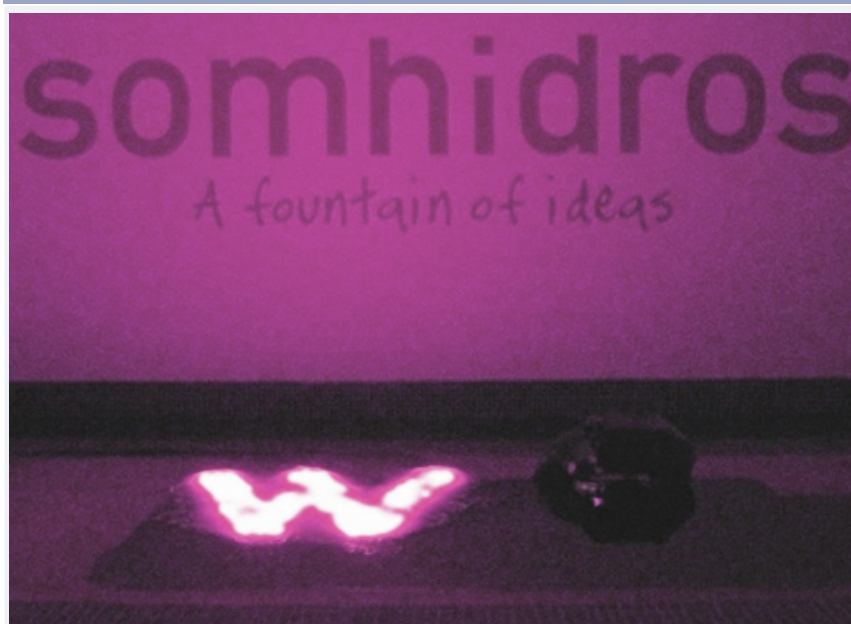
### ТЕХНИЧЕСКОЕ ОПИСАНИЕ

Размеры (Д x Ш x В)	280 x 190 x 277мм
Номинальное напряжение	230 переменный ток
Максимальная мощность	500 Вт
Защита	IP 68
Материал	Нержавеющая сталь 316
Вес	6 Кг
Высота	4- 10 м
Цвет	Синий, желтый, зеленый, красный
Огонь	Не газ и не бензин





## WET AIR

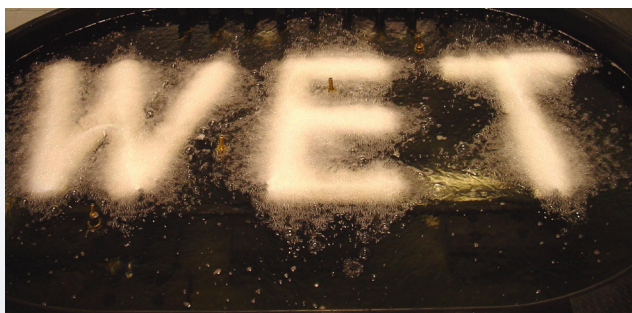


### ОПИСАНИЕ ПРОДУКТА

Эффект “WET AIR” позволяет писать на поверхности воды. Использование микро-пузырьков в комбинации с подсветкой создают пенисто шероховатую поверхность, с помощью которой можно прочесть или понять слова или символы которые мы хотим изобразить.

Подсветка с оптического волокна качественно подчеркивает контуры и улучшает четкость надписи.

Этот эффект лучше всего смотрится, когда он наблюдается сверху, от куда можно прочесть или понять слова или символы, которые мы изобразили.



### ТЕХНИЧЕСКОЕ ОПИСАНИЕ

Размеры (Д x Ш x В)	2000 x 1000 x 300мм / штука
Номинальное напряжение	400 переменный ток
Максимальная мощность	12,5 кВт (без насосов)
Защита	IP 68
Материал	Нержавеющая сталь 316
Вес	80 Кг
Подсветка	Оптическое волокно
Вода	Пресная, соленая и хлорированная



## GEYSER



### ОПИСАНИЕ ПРОДУКТА

Большая внушительная струя воды создает эффект "GEYSER". Как будто это настоящий гейзер, из которого большое количество воды выталкивается на большой скорости высоко вверх для достижения величественного и впечатляющего эффекта.

В сочетании с специально разработанной системой освещения создается мощный декоративный эффект, который виден с больших расстояний, представляя из себя главное украшение ландшафта.

Этот эффект может быть установлен на плавающей платформе или же на стационарной, в пресных и соленых водах, а также в открытом море.

### ТЕХНИЧЕСКОЕ ОПИСАНИЕ

Защита	IP 68
Материал	Нержавеющая сталь 316
Вода	Пресная, соленая и хлорированная

\*остальные компоненты зависят от вида гейзера





## BUBBLES JET



### ОПИСАНИЕ ПРОДУКТА

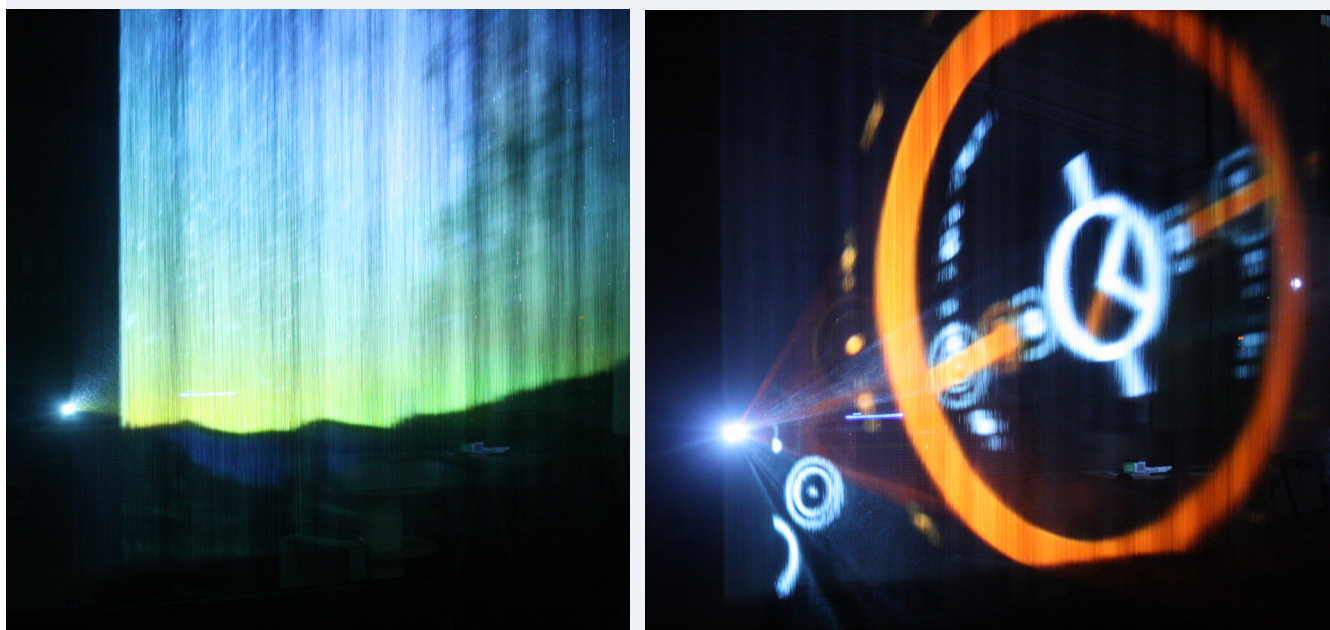
Создание тысяч мыльных пузырьков, плавающих во время водного спектакля, теперь это осуществимая реальность с помощью эффекта «BUBBLE JET», который производит огромное количество пузырьков, больших и маленьких.

Представьте себя одновременно окруженным, спектаклем воды и огромным количеством мыльных пузырьков, которые переливаются тысячами оттенков, создаваемых специальным освещением - такое ощущение, что вы внутри сказки, в стране чудес.

### ТЕХНИЧЕСКОЕ ОПИСАНИЕ

Размеры резервуара	4л-200л
Напряжение	230 переменный ток
Максимальная мощность	20-200Вт
Дистанция выброса пузырей	6-8 м
Диаметр пузырей	1,5см– 20 см

## WATER SCREEN



### ОПИСАНИЕ ПРОДУКТА

Этот декоративный эффект создает водный экран в виде веера идеальный для того чтобы проектировать видео и создавать лазерные шоу.

Размеры водного экрана идеально подходят для того чтобы делать проекции телевизионного стандарта в HDTV (16:9).

Видео-прожектор и лазер дополняют этот эффект предлагая зрителям впечатляющее зрелище.

### ТЕХНИЧЕСКОЕ ОПИСАНИЕ

Размеры	пропорции 1:3
Номинальное напряжение	400 переменный ток
Защита	IP 68
Материал	Нержавеющая сталь 316
Подсветка	На выбор: прожектор / лазер
Вода	Пресная, соленая и хлорированая





# somhidros®

*A fountain of ideas*

Pol. Ind. Vallveric  
C/ dels Remences, 94 int.  
08304 Mataró (Barcelona)  
Tel. 93.757.92.12  
Fax. 93.757.84.88  
somhidros@somhidros.com  
www.somhidros.com

Designed by Somhidros in Barcelona  
All rights reserved

**FLUIDRA**  
